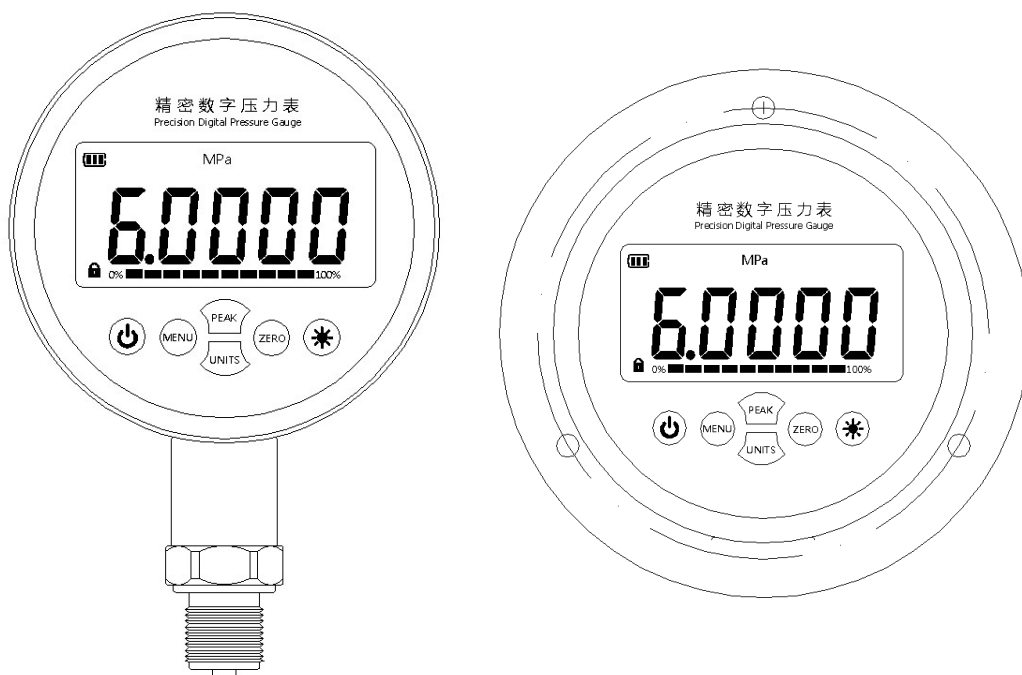


精密数字压力表

一、产品概述

本公司生产的精密数字压力表采用高精度低功耗大规模集成电路为核心器件,主要由高精度测量芯片、传感器和信号处理电路组成。

该精密数字压力表采用微处理器对仪表零点漂移,非线性等进行自动补偿、修正,采用高稳定度压力传感器等高性能器件,确保仪表精度和可靠性。该仪表可自行设定各种功能参数,应用灵活,且有各种功能可选定,可用作较高准确度压力校准标准器(表),也可用作工作仪表、电力、冶金、石油、化工等行业实验室和现场进行压力计量和科研。



二、产品特点

- ◆ 高低压峰值可查看, 一键可清零;
- ◆ 支持多种压力单位, 一键可切换, 满足不同需求;
- ◆ 软件进行温度补偿, 精度高, 使用温度广;
- ◆ 专用宽温度 LCD 液晶屏显示(-25℃ ~ 75℃);
- ◆ 环境温度实时测量, 压力计量测控环境因素尽在掌握;
- ◆ 垂直安装或轴向安装, 提供多种压力接口及接口材料;
- ◆ 可根据用户要求量身定做特殊功能压力表。

三、行业应用

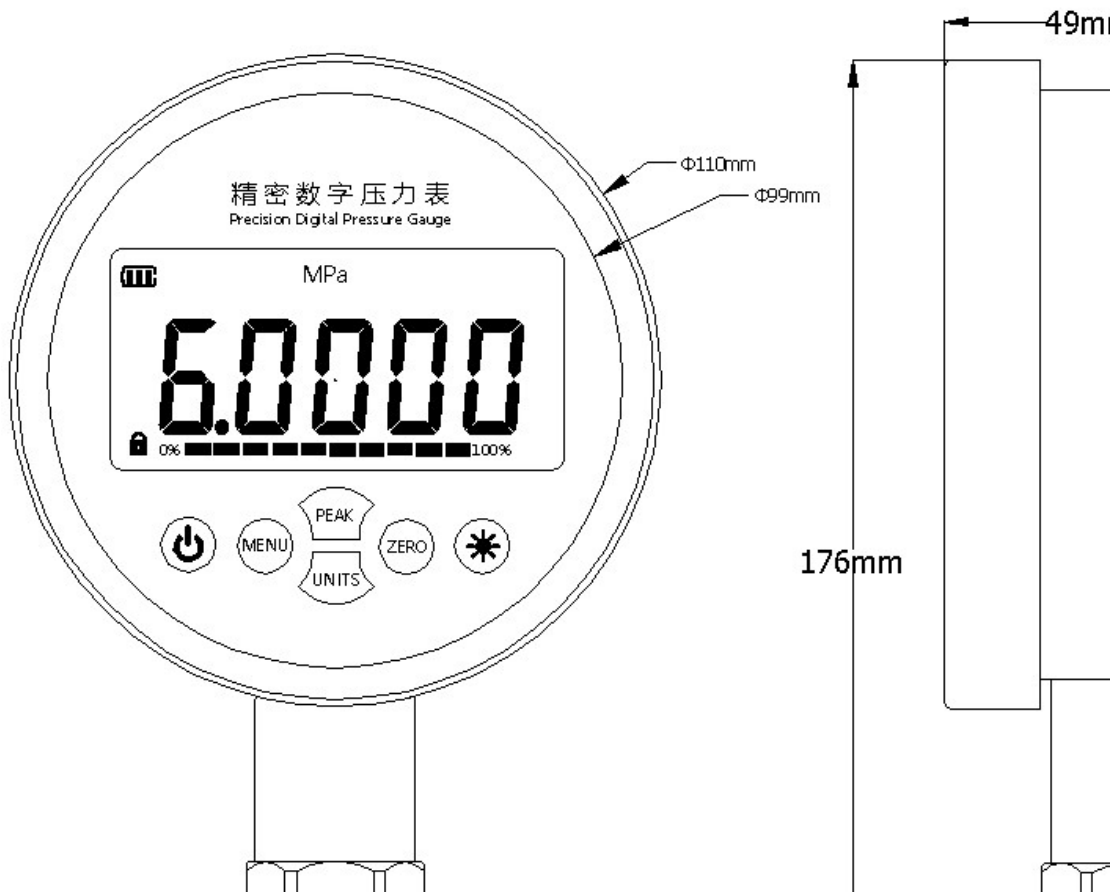
精密数字压力表用来指示和监测安装点现场的压力变化, 主要应用于以下过程控制行业:

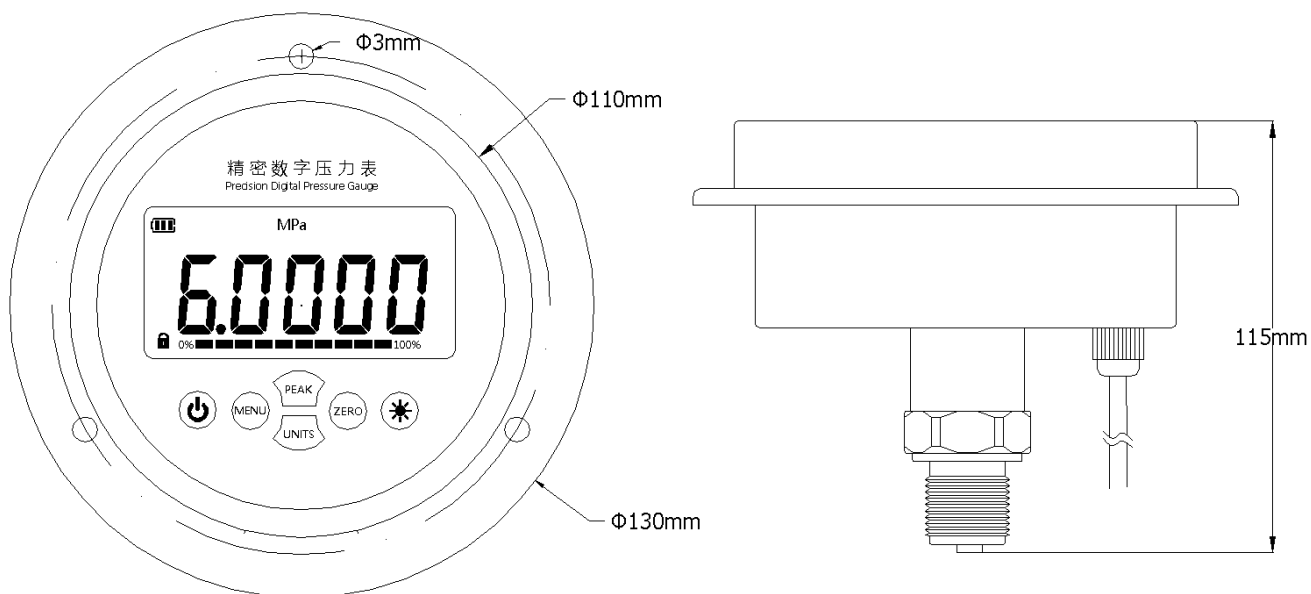
- | | | |
|---------|---------|--------|
| ★ 化工、能源 | ★ 长距离供热 | ★ 污水处理 |
| ★ 城市供水 | ★ 食品机械 | ★ 实验计量 |

四、产品参数

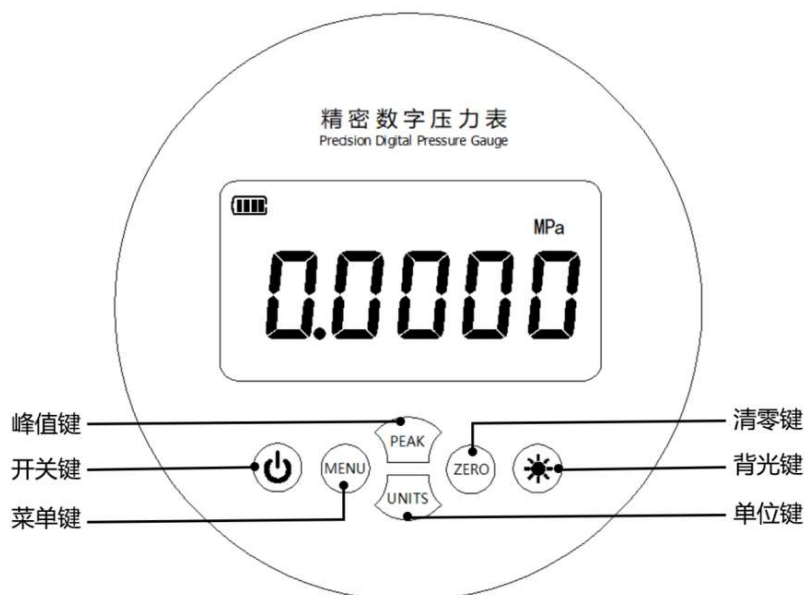
输入	压力参数
供电电源	DC3.6V 锂电池/DC24V/配电源适配器
测量范围	-0.1~0~260MPa(表压)/0~100kPa~3.5MPa(差压) /0~100kPa~60MPa(绝压)
测量精度	0.5%FS\0.4%FS\0.2%FS\0.1%FS\0.05%FS\0.02%FS(定做)
温度补偿	-10~70°C
振动影响	<+_0.05%/g,各个方向 500Hz(符合 IEC68-2-64)
环境温度	(-20~70) °C
贮存温度	(-20~70) °C
防护等级	IP65
仪表显示	SFTN 液晶, 白色背光, 5 位数字显示
压力单位	MPa、kPa、Pa、Psi、bar、mbar、mmH2O、inH2O、mmHg、inHg、kgf/cm2、Torr
产品重量	1.5kg
过程接口	M20x1.5 外螺纹 (默认), 可选其他规格, 304 不锈钢材质
测量周期	≤100ms
附加功能	可选带 4-20mA, Rs485 功能。
产品包装	220x160x80mm (0.5%FS/0.4%FS/0.2%FS), 220x160x150mm(0.1%FS/0.05%FS/0.02%FS)

五、产品尺寸





六、参数设置



按键说明

- 1, “开关”键: <1>用来打开和关闭精密数字压力表;
- 2, “菜单”键: <1>用来进入精密数字压力表菜单;
- 3, “峰值”键: <1>进入峰值查询界面;
- <2>峰值保持界面切换;
- 4, “单位”键: <1>单位切换键, 用于单位切换;
- 5, “清零”键: <1>长按用于压力清零;
- <2>短按用于查看环境温度值;
- 6, “背光”键: <1>用于打开背光。

七、功能说明

7.1、开关机

短按开关键，即可开关机，开机后，屏幕会显示当前压力值；

7.2、背光开 / 关

短按背光键，可以打开/关闭屏幕背光，颜色为白色；

7.3、峰值开 / 关

短按峰值键，即可查看最大值,继续短按峰值键,可查看压力最小值,再次按下峰值键,显示当前压力值,长按峰值键,清零之前峰值记录,重新开始记录峰值，仪表关机后打开,重新开始记录峰值；

7.4、压力清零

当仪表压力在零点不归零时,可以通过长按清零键，完成压力清零；

7.5、单位切换

短按单位键，即可切换当前压力单位；

7.6、菜单键

短按菜单键，通过菜单密码进入菜单。

八、安装维护

8.1、安装

1)该仪表应垂直水平面安装；

2)与压力泵/源、活塞式压力计或其它仪器使用时注意压力量程的匹配；

3)在 0 压力时，如果精密数字压力表显示不为 0，为了确保测量的准确性，请按“校零”键进行零点校正；

4)在设备上安装精密数字压力表之前，先检查表头是否干净，在使用过程中，应保持管路清洁；

8.2、维护

1)该精密数字压力表为高精度智能仪表，应选择在空气流通，便于观察，易于维护和操作的地方。

2)虽然精密数字压力表在使用过程中可以超压，但长时间超压使用，会影响测量的准确性，也可能损坏仪表，建议用户按量程使用仪表。

3)精密数字压力表液晶屏显示电池电压为空格时，请给仪表更换电池或者联系我司更换电池。

九、保管运输

9.1、该产品应存放在-20℃~+70℃，相对湿度不大于 90%，通风、干燥、无腐蚀性气体的库房中。

9.2、该产品与合格证、使用说明书同装于一个包装内，在运输过程中严禁强烈的碰撞。

注：说明书内容如有变更，恕不另行通知。

说 明

1、在不使用背光的情况下，请关闭背光，以延迟电池寿命。

2、如客户精密数字压力表有附加功能，我公司会附带附录以作详细说明。

3、如需对精密数字压力表进行校准，请与我公司联系，非专业人士不得进行压力表校准。

4、对精密数字压力表进行校准时，请先使表处于开机状态，恒温 2 小时候后进行校准。